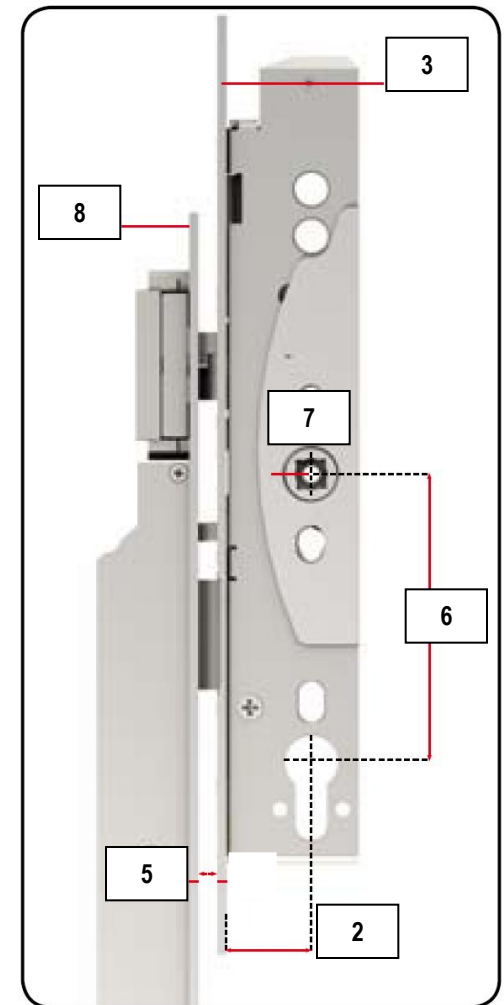


Ellenőrző lista

- 1** DIN Nyitásirány DIN Bal DIN Jobb
- 2** Előlap kulcsközép távolság
 30 mm 35 mm 40 mm 45 mm
 55 mm 60 mm 65 mm _____ mm
- 3** Előlap
 Szélesség _____ mm
 Vastagság _____ mm
 A zár helyzetének változtatása lehetséges Igen Nem
- 4** Az ajtólap és az ajtótok közötti rés, zárt ajtó esetén _____ mm
- 5** Az ajtólapon és az ajtótokon lévő előlapok közötti távolság _____ mm



Ellenőrző lista

6 Távolság
Kilincs kulcsközép

Euro Profil cylinder

92 mm

72 mm

7 Tengely

8 mm

9 mm

10 mm

8 Előlap

Szélesség
Vastagság

_____ mm

_____ mm

9 Hajlított előlap

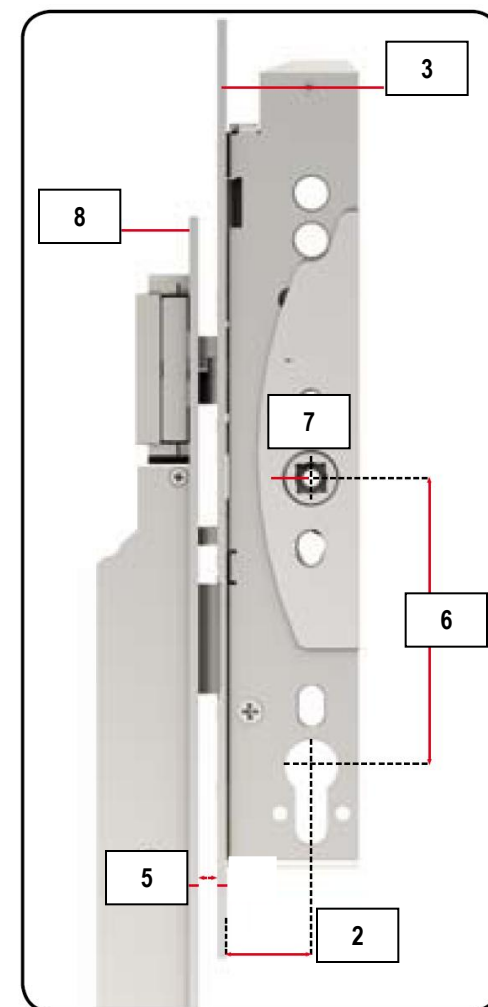
Igen

Nem

10 Biztonsági pajzs
szükséges-e

Igen

Nem



Ellenőrző lista

II Elektromos zárfogadó

Létező

Igen

Nem

Modell

Rendelkezésre áll 4 vezeték a bekötéshez?

Igen

Nem

Ha nincs négy, utólag lehet behúzni?

Igen

Nem

Felületre szerelhető tápegység kell?

Igen

Nem

Süllyesztett tápegység kell?

Igen

Nem

